

# Informații despre produs



## SYNTECH

### 3478HUR125P62 white

EAN 4031582400625

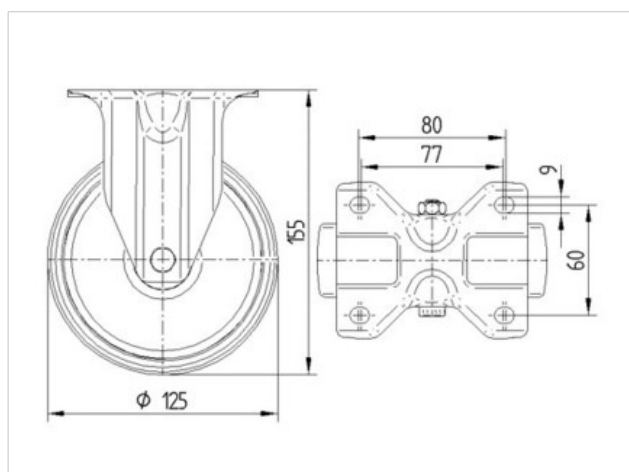
Roță fixă, Furcă din tablă din oțel, ambutisată, zincată, axul roții cu șurub și piuliță, sistem de prindere tip placă.

Roată tip "SYNTECH" cu structură stratificată. Jantă și suprafață de rulare din poliamidă cu miez amortizor de zgomote și trepidații din cauciuc elastic, rulment cu role ace

#### Date Tehnice

Diametrul roții	125 mm
Suprafață rulare	36 mm
Mărimea plăcii	103 x 85 mm
Găuri de prindere	80/77 x 60 mm
Gaură	9 mm
Înălțime totală	155 mm
Temperatura	- 20 / + 60 °C
Standard	EN 12532
Greutate	0.984 kg
Rigiditatea suprafeței de rulare	D 75 Shore
Sarcină dinamică	200 kg
Sarcină statică	400 kg

Rezistență la rulare	+	+	+	+	+
Zgomot de mișcare	+	+	+	+	+
Uzare	+	+	+	+	+
Protecție împotriva ruginii	+	+	+	+	+



# Informații despre produs



## SYNTECH

### 3478HUR125P62 white

EAN 4031582400625

