

# Informații despre produs



## TOP080x60-Ø25 HL60

EAN 4031582331011

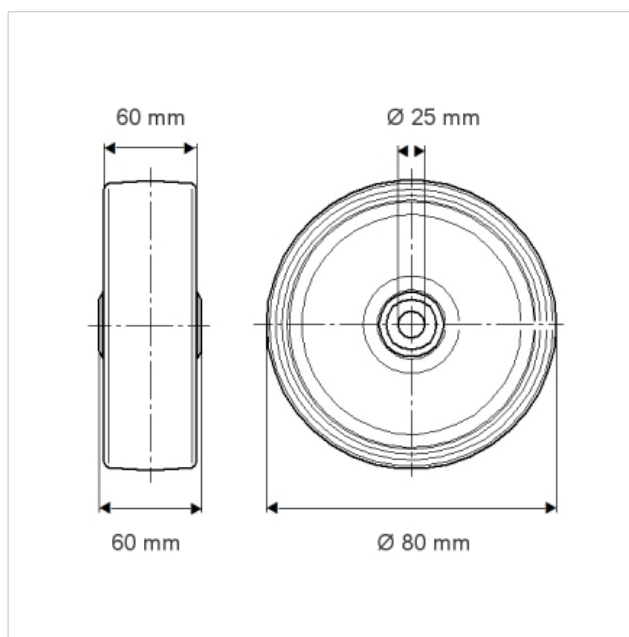
Roată din poliamidă pentru sarcini mari, rulment de precizie cu bile

Capacitate de sarcină se va înțelege pentru suprafețe netede.

### Date Tehnice

|                                  |                |
|----------------------------------|----------------|
| Diametrul roții                  | 80 mm          |
| Suprafață rulare                 | 60 mm          |
| Alezaj butuc                     | 25 mm          |
| Lungime butuc                    | 60 mm          |
| Temperatura                      | - 40 / + 80 °C |
| Greutate                         | 0.441 kg       |
| Rigiditatea suprafeței de rulare | D 75 Shore     |
| Rulment                          | 6005 Nr.       |
| Sarcină dinamică                 | 600 kg         |
| Sarcină statică                  | 1200 kg        |

|                             |   |   |   |   |   |
|-----------------------------|---|---|---|---|---|
| Rezistență la rulare        | + | + | + | + | + |
| Zgomot de mișcare           | + | + | + | + | + |
| Uzare                       | + | + | + | + | + |
| Protecție împotriva ruginii | + | + | + | + | + |



## TOP080x60-Ø25 HL60

EAN 4031582331011

