

Informații despre produs



TOP082x70-Ø20 HL70

EAN 4031582322590

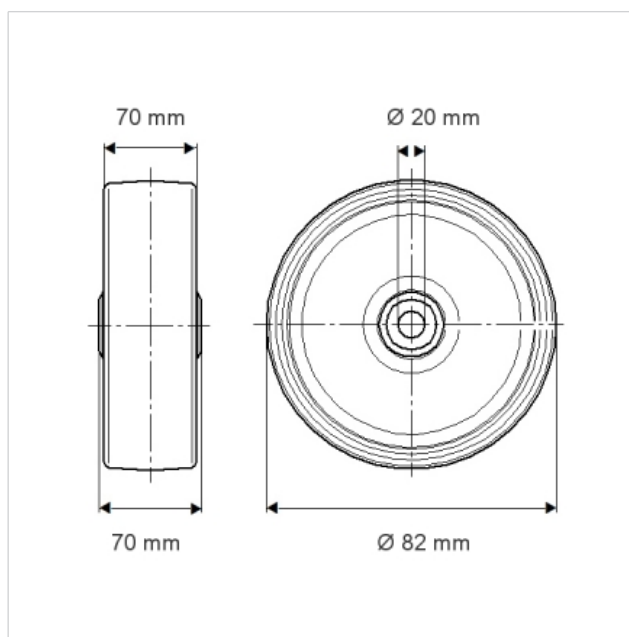
Roată din poliamidă pentru sarcini mari, rulment de precizie cu bile

Capacitate de sarcină se va înțelege pentru suprafețe netede.

Date Tehnice

Diametrul roții	82 mm
Suprafață rulare	70 mm
Alezaj butuc	20 mm
Lungime butuc	70 mm
Temperatura	- 40 / + 80 °C
Greutate	0.493 kg
Rigiditatea suprafeței de rulare	D 75 Shore
Rulment	6204 Nr.
Sarcină dinamică	750 kg
Sarcină statică	1500 kg

Rezistență la rulare	+	+	+	+	+
Zgomot de mișcare	+	+	+	+	+
Uzare	+	+	+	+	+
Protecție împotriva ruginii	+	+	+	+	+



TOP082x70-Ø20 HL70

EAN 4031582322590

