

# Informații despre produs



## TOP082x93-Ø20 HL95

EAN 4031582322651

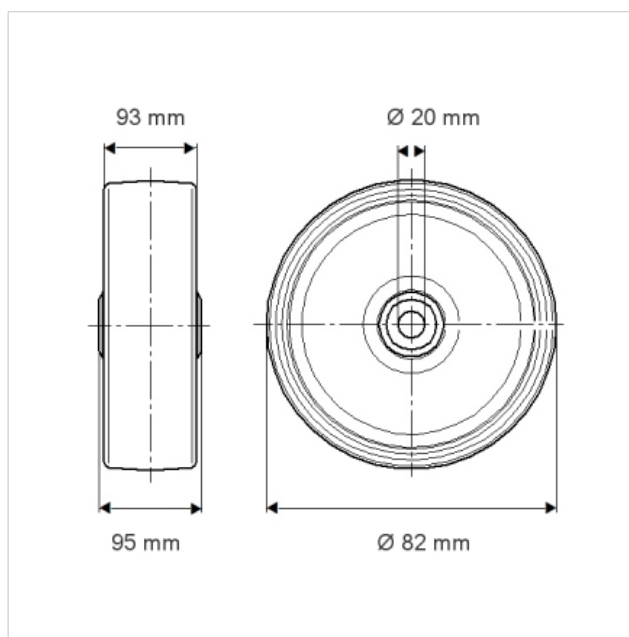
Roată din poliamidă pentru sarcini mari, rulment de precizie cu bile

Capacitate de sarcină se va înțelege pentru suprafețe netede.

### Date Tehnice

Diametrul roții	82 mm
Suprafață rulare	93 mm
Alezaj butuc	20 mm
Lungime butuc	95 mm
Temperatura	- 40 / + 80 °C
Greutate	0.566 kg
Rigiditatea suprafeței de rulare	D 75 Shore
Rulment	6204ZV Nr.
Sarcină dinamică	900 kg
Sarcină statică	1800 kg

Rezistență la rulare	+	+	+	+	+
Zgomot de mișcare	+	+	+	+	+
Uzare	+	+	+	+	+
Protecție împotriva ruginii	+	+	+	+	+



# Informații despre produs



## TOP082x93-Ø20 HL95

EAN 4031582322651

